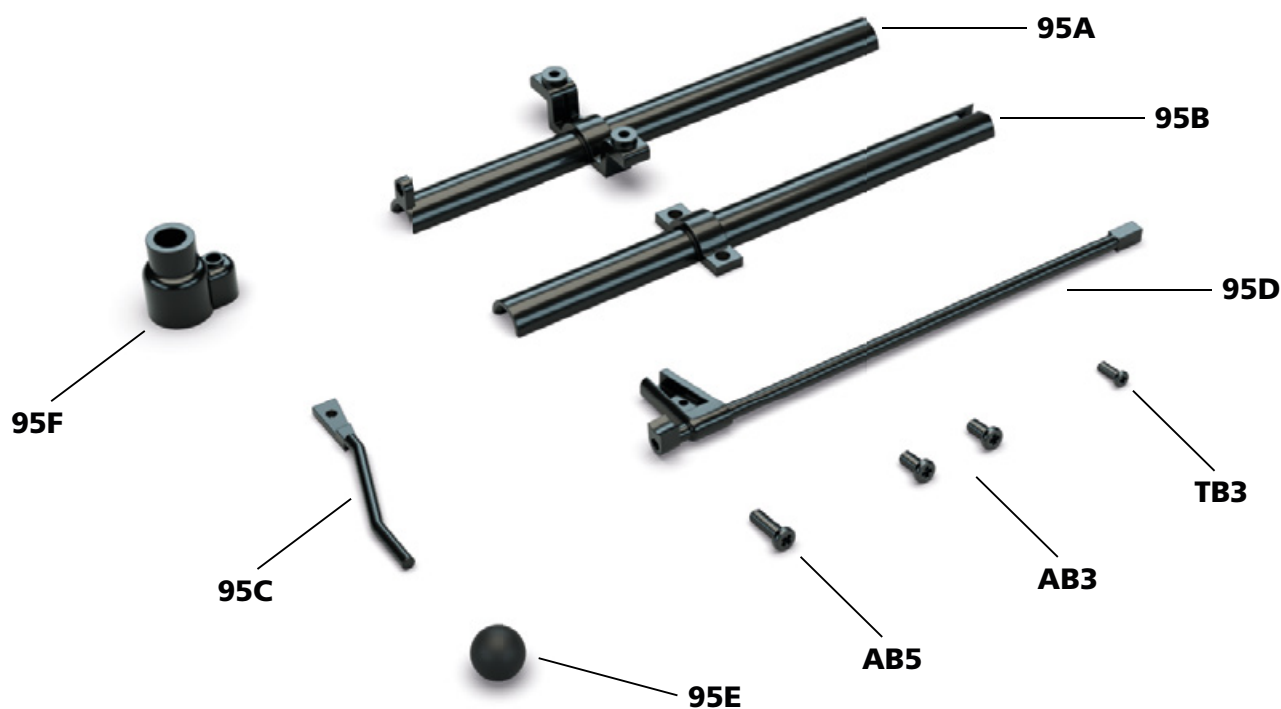


Het bouwen van de 'Raket naar de Maan'-jeep: stap voor stap

In deze handleiding monteert u stap voor stap de stuurkolom.

HET INTERIEUR



Geleverde onderdelen

ref.	naam	aantal
95A	bovenste kolomhelft	1
95B	onderste kolomhelft	1
95C	versnellingspook	1
95D	stuuras	1
95E	knop van de versnellingspook	1
95F	kap van de stuurkolom	1
AB3	schroef	2
AB5	schroef	1
TB3	schroef	1

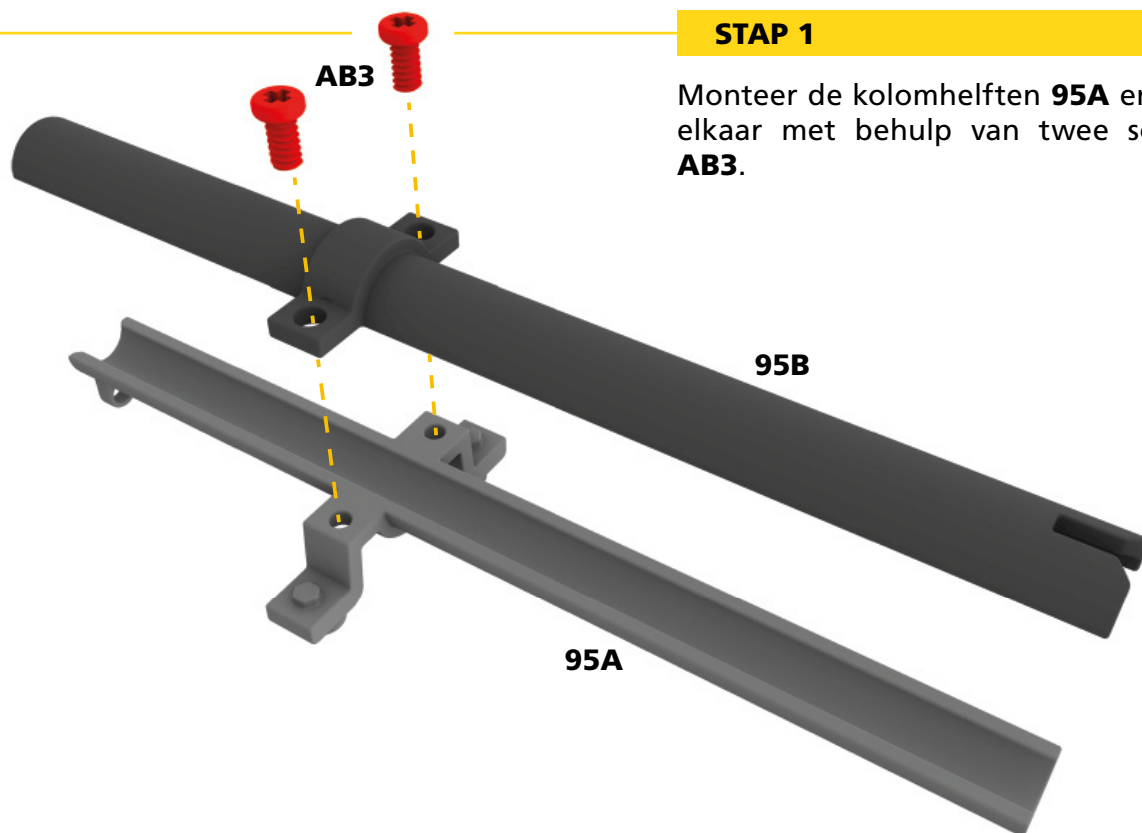
★ Tip van de modelbouwer ★

Bewaar alle schroeven die u ontvangt in hun respectievelijke zakjes totdat u ze nodig hebt tijdens de montage. Zo kunt u fouten vermijden.

Montage nummer 95

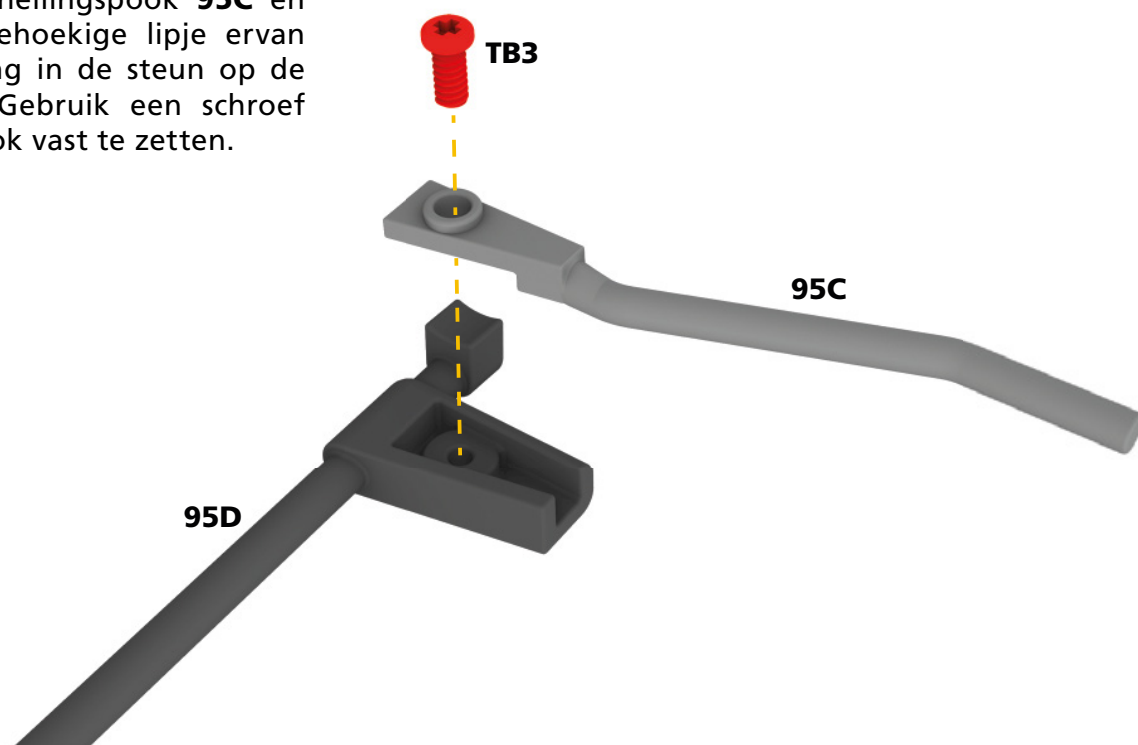
STAP 1

Monteer de kolomhelften **95A** en **95B** op elkaar met behulp van twee schroeven **AB3**.



STAP 2

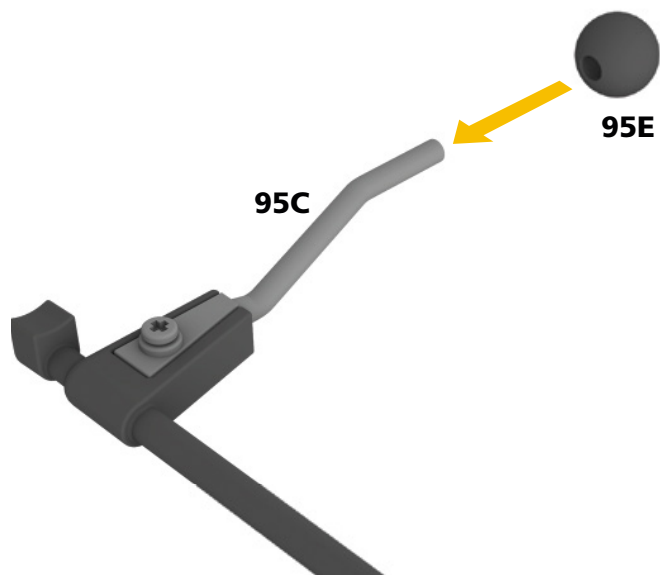
Neem de versnellingspook **95C** en plaats het driehoekige lipje ervan in de uitsparing in de steun op de stuuras **95D**. Gebruik een schroef **TB3** om de pook vast te zetten.



Montage nummer 95

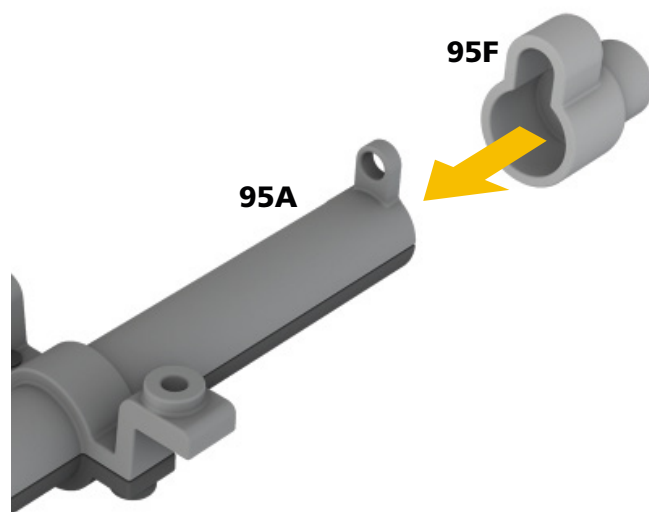
STAP 3

Duw de knop **95E** op het uiteinde van de versnellingspook **95C**.



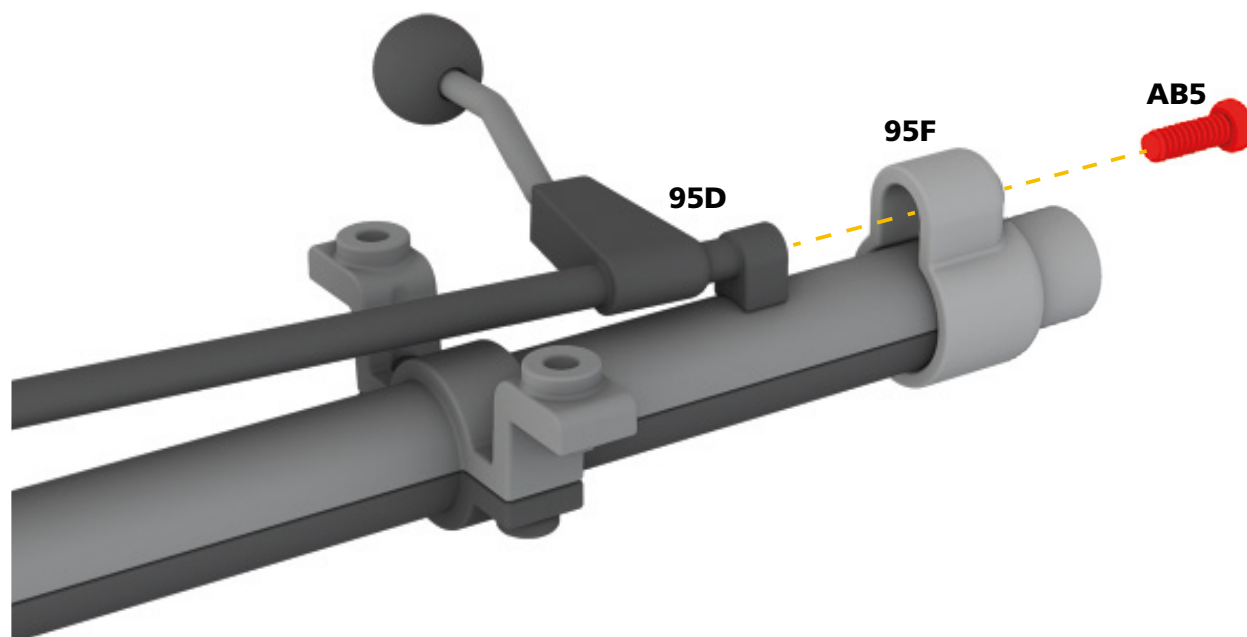
STAP 4

Breng de kap **95F** aan op de stuurkolom waarbij u de uitstulping uitlijnt met het lipje aan het uiteinde van de bovenste kolomhelft **95A**.



STAP 5

Steek het uiteinde van de stuuras **95D** naast de versnellingspook onder de uitstulping van de kap **95F**. Om de as op zijn plaats te houden, draait u er een schroef **AB5** in zonder ze volledig vast te zetten.



Montage nummer 95

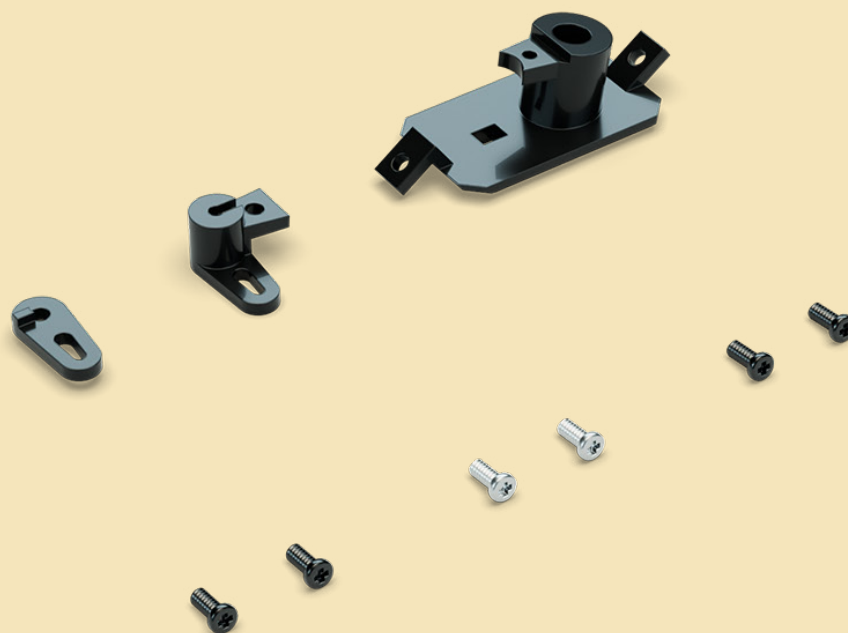
RESULTAAT VAN MONTAGE NUMMER 95



Uw volgende nummer

Bij nummer 96 ontvangt u de steun voor de stuurkolom en de hefboemen van de stuuras.

HET INTERIEUR



RESULTAAT VAN MONTAGE